

## M 39 Półautomatyczna montażownica opon motocyklowych, skuterów, ATV i go-kartów.

Rami montażowe uchylne w bok.

Nowocześnie zaprojektowana, praktyczna, funkcjonalna.

Solidny, dwukierunkowy stół, z możliwością chwytania felg w trzech zakresach:

- 4-13"
- 12-18"
- 15-23"

- Maksymalna średnica 1000 mm (40")
- Maksymalna szerokość 11"
- Zakres pracy zbijaka 40-330 mm (1,5"-13")

Cztery samocentrujące szczęki prowadzone dwoma siłownikami pneumatycznymi są tak ukształtowane, aby uchwycić dowolny obręcz. Dla szczególnej ochrony felg aluminiowych można stosować teflonowe nakładki na szczęki (w wyposażeniu standardowym).

- Dwukierunkowy stół montażowy napędzany
- Zawór bezpieczeństwa (według norm UE)
- Zespół przygotowania powietrza.

CRU - zestaw szybkomocujących do głowic montażowych

CRU



**Oponus - Wrocław**

Spalice, ul. Warszawska 10

56-400 Oleśnica

tel./fax 071 399 39 39

071 399 41 41

601 580 117

e-mail [oponus@oponus.pl](mailto:oponus@oponus.pl)

[www.oponus.pl](http://www.oponus.pl)

- Dwukierunkowy stół montażowy napędzany silnikiem 1Ph.
- Zawór bezpieczeństwa (według norm UE)
- Zestaw przygotowania powietrza.



Samocentryrująca szczypka z kompletem nakładek teflonowych i przystawkami GKA do kół go-kartów, motorów typu enduro i kół o małej średnicy. Szczypki pracują w trzech zakresach 4-13", 12-18", 15-23"



CRU - zestaw szybkomocujących do głowic montażowych





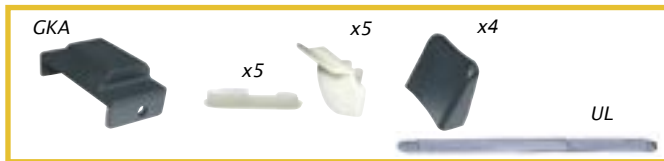
Lemiesz zbijaka o specjalnym profilu do kół motocyklowych i ATV (quadów).



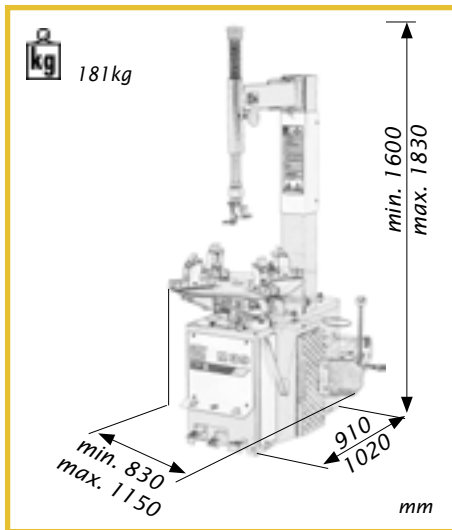
M39 w demontażu opon typu ATV (quad) o szerokości felg od 2" do 11.5" i od 2.75" do 13"

## Akcesoria standardowe

- GKA - wkładki teflonowe do kół go-kart (4 szt.)
- Komplet teflonowych nakładek na zby szczelki samocentrującej i głowicy
- UL - łyka montażowa (500 mm).



	115/230 - 1Ph. - 50/60 Hz
	4" - 23"
	1000mm (40")
	40-330 mm
	27 kN (2.700 kg)
	8 - 10 Bar (114 - 145 Psi)



## Akcesoria dodatkowe

- PGA/CE ASTURO - pistolet do pompowania (według norm UE)
- PGM/CE MICHELIN - pistolet do pompowania (według norm UE)
- BPC - kłama dociskowa
- TRK - głowica montażowa do go-kartów 5-13"
- ULM - łyka monterska L=400 mm
- KPPL - komplet nakładek teflonowych na ULM (5 szt.)
- LPK - komplet nakładek teflonowych na UL (4 szt.)
- REP - teflonowe osłony na krawędzi obręczy (3 szt.)
- SVD - wkręta do zaworów (ciarowych i osobowych)
- VP - przeciściskawki zaworów
- TMN/CRU - głowica do skuterów

